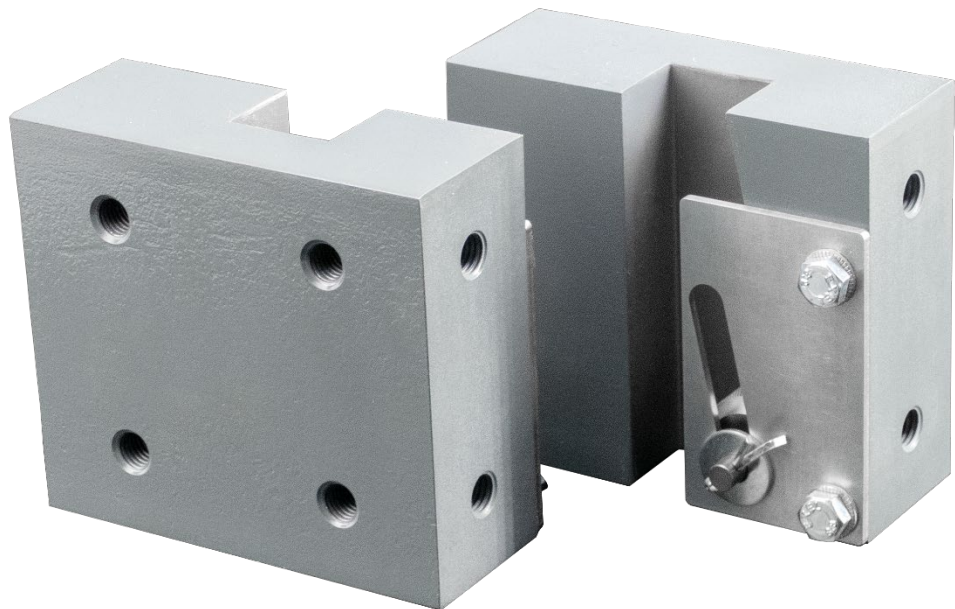




## Produktinformation

300.000.477  
Version 01.2023

# Rollensperrfangvorrichtung RF0004 mit Fangrichtung nach unten



---

Herausgeber Sautter Lift Components GmbH  
Remsstraße 2  
70806 Kornwestheim  
Telefon: +49 (0) 7154.9996 - 0

Email: [sales@slc-liftco.com](mailto:sales@slc-liftco.com)  
Home: [www.slc-liftco.com](http://www.slc-liftco.com)

Copyright © 2023 Sautter Lift Components GmbH

Alle Rechte, auch die des Nachdrucks der Vervielfältigung von Teilen der hier vorliegenden Produktinformation und die der Übersetzung bleiben dem Herausgeber vorbehalten.

Ohne schriftliche Genehmigung des Herausgebers darf kein Teil dieser Beschreibung in irgendeiner Form reproduziert werden oder mit Hilfe elektronischer Vervielfältigungssysteme kopiert werden.

Schutzvermerk nach DIN ISO 16016 beachten. Änderungen vorbehalten.

## Inhaltsverzeichnis

<b>1. Sicherheitshinweise.....</b>	<b>5</b>
1.1 Benennungen und Zeichen.....	5
1.2 Grundsatz / bestimmungsgemäße Verwendung.....	5
1.3 Personalauswahl und –qualifikation / grundsätzliche Pflichten .....	6
1.4 Sicherheitshinweise zu Montage und bestimmten Betriebsphasen.....	6
<b>2. Allgemeines.....</b>	<b>7</b>
2.1 Benennung.....	7
2.2 Vorteile - Nutzen – Argumentation .....	7
2.3 Auswahlkriterien für die Fangvorrichtungen .....	8
2.4 EU - Baumusterprüfbescheinigungen.....	8
2.5 Hersteller der Bremseinrichtung.....	8
<b>3. Technische Daten .....</b>	<b>9</b>
3.1 Randbedingungen .....	9
3.2 Abmessungen .....	9
3.3 Anwendungsbereich .....	9
3.4 Auslösung .....	10
3.5 Lieferzustand.....	10
<b>4. Abmessungen .....</b>	<b>11</b>
<b>5. Beschreibung und Funktion.....</b>	<b>12</b>
5.1 Beschreibung der Bremseinrichtung .....	12
5.2 Funktion der Bremseinrichtung .....	12
<b>6. Montage.....</b>	<b>13</b>
6.1 Anbau der Fangvorrichtung am Fahrkorb.....	13
6.2 Einstellung der Bremseinrichtung.....	13
<b>7. Inbetriebnahme .....</b>	<b>14</b>
7.1 Prüfung der Funktion .....	14
7.2 Kontrolle nach dem Fang.....	14
<b>8. Wartung.....</b>	<b>15</b>
<b>9. Transport.....</b>	<b>15</b>
<b>10. Anhang.....</b>	<b>15</b>



## 1. Sicherheitshinweise

Diese Produktinformation gilt für die Fangvorrichtungen vom Typ RF mit Fangrichtung nach unten und enthält wichtige Hinweise für die sachgerechte und sichere Montage, Inbetriebnahme, Nutzung und Wartung der Fangvorrichtung. Ihre Beachtung hilft, Gefahren zu vermeiden, Reparaturkosten und Ausfallzeiten zu vermindern und die Zuverlässigkeit und die Lebensdauer der Fangvorrichtung zu erhöhen.

Die Produktinformation ist, um Anweisungen aufgrund bestehender nationaler Vorschriften zur Unfallverhütung zu ergänzen.

Die Produktinformation muss ständig am Einsatzort der Fangvorrichtung verfügbar sein und ist von jeder Person zu lesen und anzuwenden, die mit Arbeiten an der Fangvorrichtung beauftragt ist.

Neben der vorliegenden Produktinformation und den im Verwenderland und an der Einsatzstelle geltenden verbindlichen Regelungen zur Unfallverhütung sind auch die anerkannten fachtechnischen Regeln für sicherheits- und fachgerechtes Arbeiten zu beachten.

### 1.1 Benennungen und Zeichen

In dieser Produktinformation werden folgende Benennungen bzw. Zeichen für besonders wichtige Angaben benutzt:



#### GEFAHR

im Sinne dieser Produktinformation bedeutet, dass Tod, schwere Körperverletzung oder erheblicher Sachschaden eintreten können, wenn nicht die entsprechenden Vorsichtsmaßnahmen getroffen werden.



#### ACHTUNG

im Sinne dieser Produktinformation bedeutet, dass eine leichte Körperverletzung oder Sachschaden eintreten kann, wenn nicht die entsprechenden Vorsichtsmaßnahmen getroffen werden.



#### HINWEIS

im Sinne dieser Produktinformation ist eine wichtige Information über das Produkt oder den jeweiligen Teil der Anleitung, auf den besonders aufmerksam gemacht werden soll.

### 1.2 Grundsatz / bestimmungsgemäße Verwendung

Die Fangvorrichtung ist nach dem Stand der Technik und den anerkannten sicherheitstechnischen Regeln gebaut. Dennoch können bei ihrer Verwendung Gefahren für Benutzer bzw. Beeinträchtigungen der Fangvorrichtung und anderer Sachwerte entstehen.

Die Fangvorrichtung nur in technisch einwandfreiem Zustand sowie bestimmungsgemäß, sicherheits- und gefahrenbewusst unter Beachtung der Betriebsanleitung benutzen!  
Insbesondere Störungen, welche die Sicherheit beeinträchtigen können, umgehend beseitigen (lassen)!

Die Fangvorrichtung RF mit Fangrichtung nach unten ist ausschließlich dazu bestimmt, den Absturz des Fahrkorbs oder des Gegengewichts einer Aufzugsanlage nach unten zu verhindern. Eine andere oder darüberhinausgehende Benutzung gilt als nicht bestimmungsgemäß. Für hieraus resultierende Schäden haftet der Hersteller nicht. Das Risiko trägt allein der Anwender.

Zur Bestimmungsgemäßen Verwendung gehören auch das Beachten der Anleitung und die Einhaltung der Inspektions- und Wartungsbedingungen.

Keine Veränderungen, An- und Umbauten an der Fangvorrichtung, welche die Sicherheit beeinträchtigen könnten, ohne Genehmigung des Herstellers vornehmen!

Ersatzteile müssen den vom Hersteller festgelegten technischen Anforderungen entsprechen. Dies ist bei Originalteilen immer gewährleistet.

Vorgeschriebene Fristen für wiederkehrende Prüfungen/ Inspektionen einhalten!

Zur Durchführung von Instandhaltungsmaßnahmen ist eine der Arbeit angemessene Werkstattausrüstung unbedingt notwendig.

### 1.3 Personalauswahl und –qualifikation / grundsätzliche Pflichten

Arbeiten an bzw. mit der Fangvorrichtung dürfen nur von zuverlässigem Personal durchgeführt werden. Gesetzlich zugelassenes Mindestalter beachten!

Nur geschultes oder unterwiesenes Personal einsetzen, Zuständigkeiten des Personals für das Bedienen, Rüsten, Warten und Instandsetzen klar festlegen!

Sicherstellen, dass nur beauftragtes Personal an der Anlage tätig wird!

### 1.4 Sicherheitshinweise zu Montage und bestimmten Betriebsphasen

<b>Montage</b>	Bei Montagearbeiten unbedingt persönliche Schutzausrüstung tragen.
<b>Normalbetrieb</b>	Jede Sicherheitsbedenkliche Arbeitsweise unterlassen! Maßnahmen treffen, damit die Fangvorrichtung nur in sicherem und funktionsfähigem Zustand betrieben wird!
<b>Wartung</b>	Instandhaltungsbereich, soweit erforderlich, weiträumig absichern! Bei Montagearbeiten über Körperhöhe dafür vorgesehene oder sonstige sicherheitsgerechte Aufstiegshilfen und Arbeitsbühnen verwenden. Bei Wartungsarbeiten in größerer Höhe Absturzsicherungen tragen! Vor dem Reinigen mit Wasser oder anderen Reinigungsmitteln alle Öffnungen abdecken/zukleben, in die aus Sicherheits- und/oder Funktionsgründen kein Wasser/Dampf/ Reinigungsmittel eindringen darf. Nach dem Reinigen sind die Abdeckungen/Verklebungen vollständig zu entfernen! Bei Wartungs- und Instandsetzungsarbeiten gelöste Schraubenverbindungen stets festziehen! Für sichere und umweltschonende Entsorgung von Betriebs- und Hilfsstoffen sowie Austauschteilen sorgen!
<b>Gas Staub Dampf Rauch</b>	Schweiß-, Brenn- und Schleifarbeiten an der Fangvorrichtung nur durchführen, wenn dies ausdrücklich genehmigt ist. Z. B. kann Brand- und Explosionsgefahr bestehen! Vor dem Schweißen, Brennen und Schleifen Fangvorrichtung und deren Umgebung von Staub und brennbaren Stoffen reinigen und für ausreichende Lüftung sorgen (Explosionsgefahr)! Bei Arbeiten in engen Räumen ggf. vorhandene nationale Vorschriften beachten!
<b>Öle Fette etc.</b>	Beim Umgang mit Ölen, Fetten und anderen chemischen Substanzen, die für das Produkt geltenden Sicherheitsvorschriften beachten! Vorsicht beim Umgang mit heißen Betriebs- und Hilfsstoffen (Verbrennungs- bzw. Verbrühungsgefahr)!

## 2. Allgemeines

Die Bremseinrichtungen vom Typ RF sind Sicherheitseinrichtungen für Aufzüge.

Die einseitig wirkende Fangvorrichtung verhindert den Absturz des Fahrkorbs resp. des Gegengewichts nach unten.

Alle Bremseinrichtungen sind baumustergeprüft.

### 2.1 Benennung

**RF0004** - RollensperrFangvorrichtung

### 2.2 Vorteile - Nutzen – Argumentation

Merkmal	Vorteil	Nutzen
Rollensperrfangvorrichtung allgemein	<ul style="list-style-type: none"> <li>❖ Verhindert unzulässige Überschreitungen der Fahrkorbgeschwindigkeit bei intakten Tragmitteln</li> <li>❖ Verhindert den Absturz des Fahrkorbs bei gebrochenen Tragmitteln</li> </ul>	<ul style="list-style-type: none"> <li>❖ Verminderung des Restrisikos</li> </ul>
Fang nach unten	<ul style="list-style-type: none"> <li>❖ Auslösung erfolgt über Geschwindigkeitsbegrenzer oder Schlaffseilauslösung</li> </ul>	<ul style="list-style-type: none"> <li>❖ geringe Anbaukosten</li> </ul>

### 2.3 Auswahlkriterien für die Fangvorrichtungen

Schienenkopfbreite
Fanglast P+Q
Masse Gegengewicht
Fahrkorbgeschwindigkeit

### 2.4 EU - Baumusterprüfbescheinigungen

Bescheinigungsnummern der EU-Baumusterprüfbescheinigungen:

Typ	Bescheinigungsnummer
RF0004	EU-SG 1059

### 2.5 Hersteller der Bremseinrichtung

Hersteller der Bremseinrichtung

**Sautter Lift Components GmbH**

**Remsstraße 2**

**70806 Kornwestheim**

Inhaber der Prüfbescheinigung RF0004:

Sautter Lift Components GmbH

Remsstraße 2

70806 Kornwestheim



#### HINWEIS:

Die Baumusterprüfbescheinigung zum jeweiligen Fangvorrichtungstyp wird zusammen mit der Konformitätserklärung als separates Dokument unseren Lieferungen beigelegt.

Zusätzlich können die Bescheinigungen auf der Homepage von SLC als pdf-Datei herunter geladen werden: [www.slc-liftco.com](http://www.slc-liftco.com)



### 3. Technische Daten

#### 3.1 Randbedingungen

- ❖ Die Vorrichtung ist eine Rollensperrfangvorrichtung.
- ❖ Der Bremsvorgang erfolgt durch Reibungskräfte.
- ❖ Die Vorrichtung wird an den Fahrkorb angebaut.
- ❖ Der Anschluss an den Fahrkorb erfolgt mit Schrauben M12.

#### 3.2 Abmessungen

Typ	Einbaumaße			
	Gewicht (Paar)	Höhe	Breite	Tiefe
RF0004	11 kg	120 mm	134 mm	50 mm

#### 3.3 Anwendungsbereich

	RF0004	
Mindestlauflflächenbreite	20 mm	
Schienenkopfdicke	9 - 10 mm	14 – 16 mm

Auslösegeschwindigkeit [m/s]	Max. Gesamtmasse [kg]	
	Kopfdicke = 9 – 10 mm	Kopfdicke = 14 – 16 mm
0,20	8.144	8.331
0,30	7.989	8.174
0,40	7.783	7.962
0,50	7.533	7.707
0,60	7.248	7.415
0,70	6.938	7.098
0,80	6.612	6.765
0,90	6.278	6.422
1,00	5.942	6.079
1,10	5.610	5.739
1,20	5.287	5.408
1,32	4.914	5.027
1,65	4.001	4.093

Max. Nenngeschwindigkeit	RF0004
Fahrkorb	0,63 m/s
Gegengewicht	1,00 m/s
Max. Auslösegeschwindigkeit	RF0004
Fahrkorb	1,00 m/s
Gegengewicht	1,65 m/s

### 3.4 Auslösung

Die Auslösung der Fangvorrichtung erfolgt über einen Geschwindigkeitsbegrenzer oder ein Schlaffseil.

Bei der Verbindung der Fangorgane mit dem Geschwindigkeitsbegrenzer ist darauf zu achten, dass der Weg am Angriffspunkt des Geschwindigkeitsbegrenzerseils nicht mehr als 0,03 m bis zum Anliegen der Fangorgane beträgt.

Die im Einzelfall erforderliche Auslösekraft muss an der Aufzugsanlage unter Berücksichtigung aller Komponenten ermittelt werden.

Die Norm EN81 schreibt vor, dass für die Auslösung der Vorrichtung das Zweifache der erforderlichen Auslösekraft zur Verfügung stehen muss.

### 3.5 Lieferzustand

Die Fangvorrichtung wird komplett vormontiert geliefert.

Bei der Montage muss auf die Einstellung der Abstände zwischen Laufschiene und Fangrollen geachtet werden (siehe Kap. 6.2).



#### GEFAHR

Falsche Einstellung der Fangvorrichtung kann zum Absturz des Aufzugs führen.

Ist im Ausnahmefall eine Korrektur der Einstellung notwendig, kann diese nur von Fachpersonal nach Rücksprache mit Sautter Lift Components GmbH ausgeführt werden.



#### ACHTUNG

Für Schäden, die durch unbefugte Änderung der Einstellung entstehen, ist der Hersteller nicht haftbar.



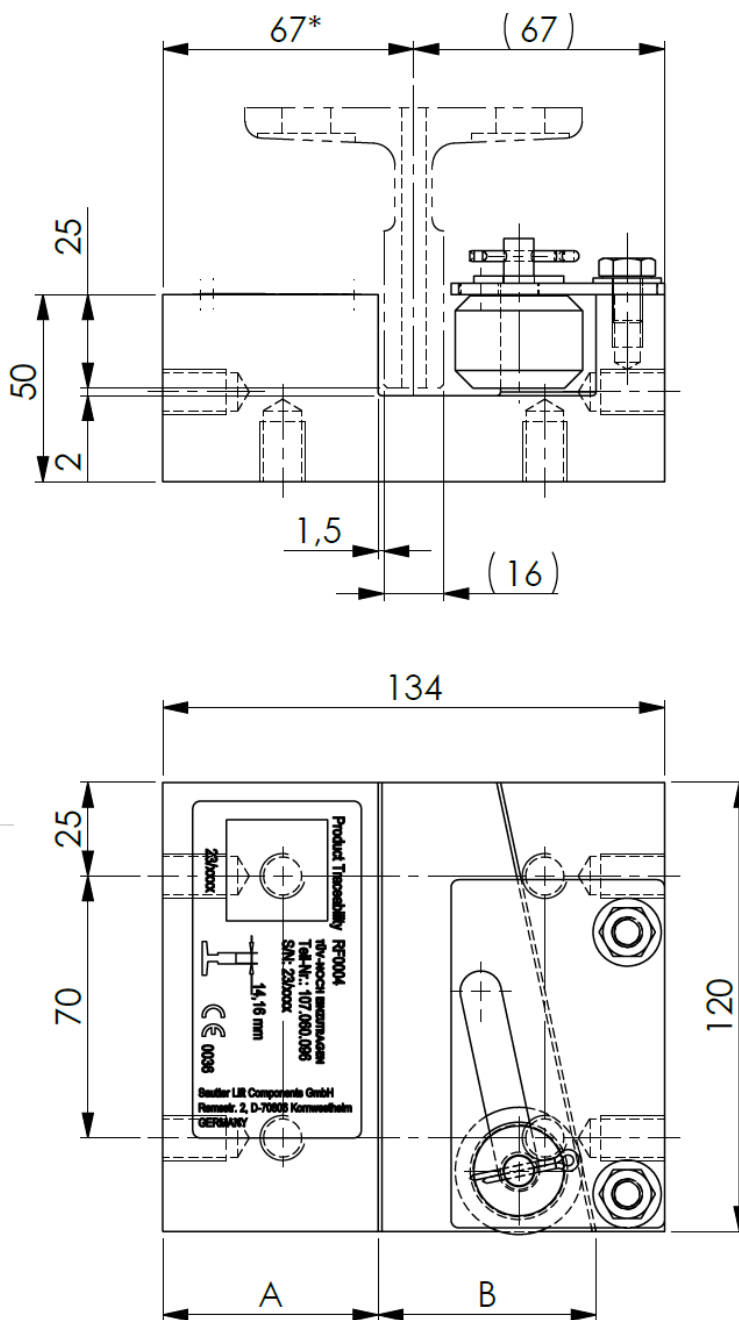
#### ACHTUNG

Vor Anbau der Fangvorrichtung am Fahrkorb müssen die Daten am Typenschild mit den Anlagedaten auf Übereinstimmung verglichen werden. Das Typenschild ist auf der Fangvorrichtung angebracht.

Die Fangvorrichtung darf nur innerhalb des zulässigen Anwendungsbereichs eingesetzt werden. Diese sind der jeweiligen EG-Baumusterprüfbescheinigung zu entnehmen (siehe Kapitel 2.4).

## 4. Abmessungen

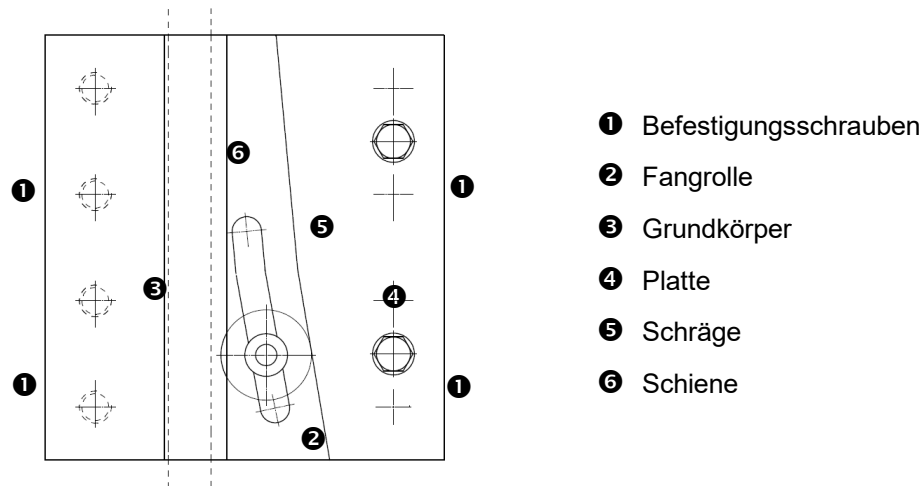
\* bezogen auf Schienenkopf 16 / 10mm



Gehäuse	Schienenkopfdicke	A	B
Nennmaß 10	9 – 10mm	60,5mm	52,2mm
Nennmaß 16	14 – 16mm	57,5mm	58,5mm

## 5. Beschreibung und Funktion

### 5.1 Beschreibung der Bremseinrichtung



### 5.2 Funktion der Bremseinrichtung

#### Fangvorrichtung in Ruhestellung

Bei sachgemäßer Einstellung des Auslösegestänges kann sich die Schiene ❻ frei zwischen dem Grundkörper ❸ und der Fangrolle ❷ bewegen.

#### Fangvorrichtung in Sperrstellung

Bei Ansprechen des Geschwindigkeitsbegrenzers wird über das Auslösegestänge die Fangrolle ❷ nach oben gezogen. Die Fangrolle ❷ wird durch die Schräge ❺ im Grundkörper ❸ gegen die Schiene ❻ gedrückt. Die Bremswirkung wird durch Reibung zwischen Schiene, Fangrolle und Grundkörper erzielt.

Das Lösen der Rolle erfolgt durch Anheben des Fahrkorbs mittels des Aufzugantriebs.

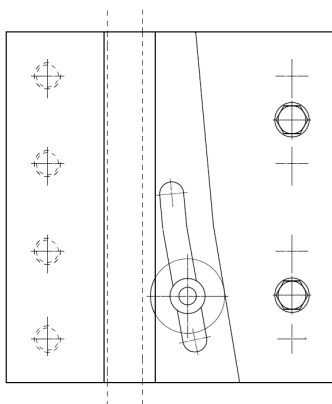


#### HINWEIS

Die Bremskräfte werden von der Fangvorrichtung in den Fahrkorb übertragen. Bei der Gestaltung der Schnittstellen sind diese Bremskräfte zu berücksichtigen.

## 6. Montage

### 6.1 Anbau der Fangvorrichtung am Fahrkorb

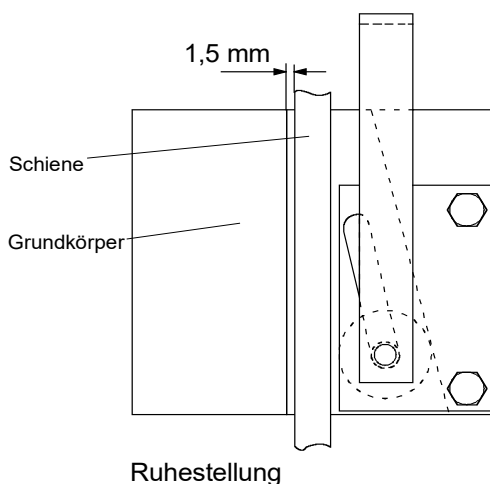


Die Fangvorrichtungen müssen paarweise oben oder unten auf den Fahrkorbrahmen montiert werden. Sie müssen in die Struktur eingelassen werden, andernfalls sollte ein Sperranschlag vorgesehen werden.

Zur Befestigung werden die 8 Gewindebohrungen M12 verwendet.

Das Auslösegestänge wird mit einer Zuglasche verbunden.

### 6.2 Einstellung der Bremseinrichtung



Die gerändelte Breite der Fangrolle muss von der Schienenauflfläche voll überdeckt werden.

Der Abstand zwischen der Auflagefläche des Grundkörpers und der Schienenauflfläche muss auf 1,5 mm eingestellt werden.



#### ACHTUNG

Das Auslösegestänge muss so eingestellt werden, dass beide Fangrollen gleichzeitig an den Schienen anliegen. Die Lage der Fangvorrichtung ist über einen zwangsläufigen Schalter zu kontrollieren.

## 7. Inbetriebnahme

### 7.1 Prüfung der Funktion



#### ACHTUNG

Vor Inbetriebnahme der Fangvorrichtung

- ❖ bei Anordnung mit Schlawfseil muss überprüft werden, ob die Schlawfseilvorrichtung ordnungsgemäß funktioniert und ob die Fangvorrichtung (Drehscheibe) mit dem Fanggestänge verbunden ist.
- ❖ bei Anordnung mit Geschwindigkeitsbegrenzer muss überprüft werden, ob dieser ordnungsgemäß funktioniert, ob die Bremseinrichtung mit diesem verbunden ist und ob die erzeugte Zugkraft dem Zweifachen der erforderlichen Kraft für das Einrücken der Bremseinrichtung entspricht.

Zur Überprüfung der Bremskraft kann die Bremseinrichtung dann bei Nenngeschwindigkeit oder Übergeschwindigkeit ausgelöst werden.

Beim Herausziehen aus dem Fang müssen beide Fangrollen selbständig wieder in ihre Neutralstellung zurückfallen



#### ACHTUNG

Die Bremseinrichtung darf nur in Kombination mit einer Schlawfseileinrichtung oder einem Geschwindigkeitsbegrenzer betrieben werden.

### 7.2 Kontrolle nach dem Fang

Nach jedem Fangvorgang muss die Fangvorrichtung von einer sachkundigen Person überprüft werden.

Es muss optisch überprüft werden, ob Veränderungen oder Verschmutzungen an den Fangorganen aufgetreten sind.

Folgende Punkte müssen überprüft werden:

- ❖ übermäßiger Verschleiß der Fangrollen und des Grundkörpers
- ❖ Deformierungen
- ❖ Leichtgängigkeit

Die Fangspur muss verschliffen werden.

Ein erneutes Fangen in einer verschliffenen Fangspur hat keine wesentliche Änderung der Verzögerung zur Folge.



#### GEFAHR

Zur Schmierung der Führungsschienen bei geölter Ausführung dürfen nur die in der Baumusterprüfbescheinigung zugelassenen Öle eingesetzt werden.

Die verwendeten Öle sollen einfache Maschinenöle der Viskositätsklasse ISO 68-150 ohne Hochdruckzusätze sein. Siehe Mineralöle ohne Wirkstoffzusätze (z.B. Schmieröle C nach DIN 51517, Teil 1).

Für diese Anwendung sind keine Öle für Hydraulikaggregate, Getriebe oder Motoren geeignet.

## 8. Wartung

Bei der Wartung muss die Fangvorrichtung geprüft werden auf:

- ❖ Leichtgängigkeit
- ❖ Synchronisation der Einheiten
- ❖ Verschleiß
- ❖ Rost
- ❖ Schmutz

Zeigen die Fangrollen oder die Grundkörper nach mehreren Fangproben Verschleißerscheinungen, müssen sie von Fachpersonal ausgetauscht werden.

## 9. Transport

Sämtliche Arbeiten bei Transport, Lagerung, Montage und Inbetriebnahme sowie eventuell Abbau und Entsorgung einer Bremseinrichtung sind nur von Fachleuten vorzunehmen.

Sie sind verantwortlich für sachgerechte Montage, Transport und Installation sowie Herstellung des betriebsfertigen Zustandes der Bremseinrichtung. Ist dies nicht gewährleistet, übernimmt der Hersteller keine Haftung für eventuell auftretende Schäden.

Beim Transport muss die Bremseinrichtung geschützt werden gegen:

- ❖ Feuchtigkeit
- ❖ Stoß
- ❖ Schmutz
- ❖ Sturz etc.

## 10. Anhang

- ❖ Baumusterprüfbescheinigung Nr. EU\_SG 1059 vom 23.11.2023
- ❖ Konformitätserklärung RF0004