

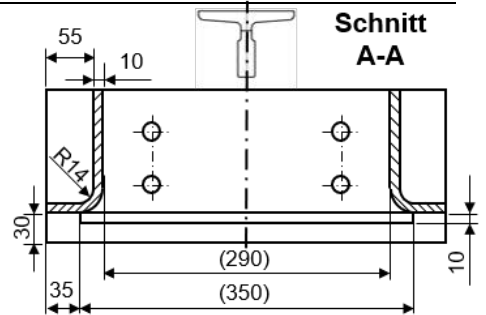
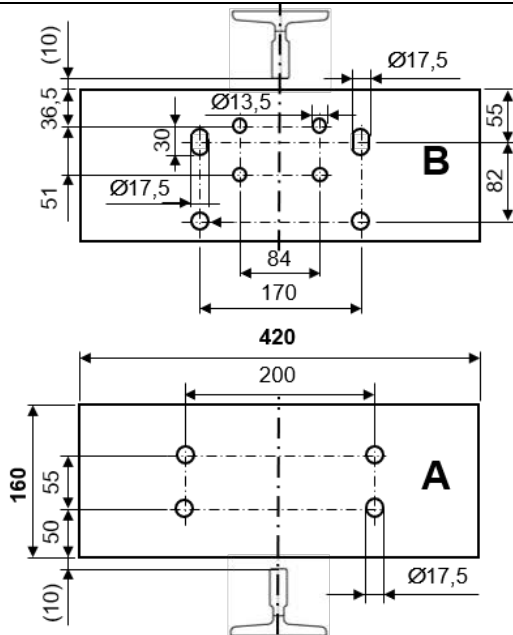
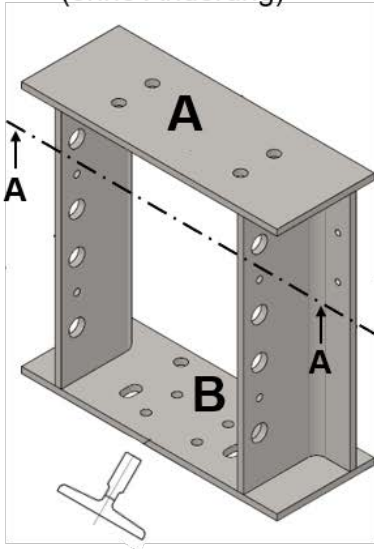
Anlage zu Anfrage/
Bestellung

Referenz: _____

Kontakt: _____

ANPASSUNG AN FAHRKORB / LOCHBILDÄNDERUNG

Aussengehäuse (ohne Änderung)



50.100.225 **Verstärktes Gehäuse:**
245 mm hoch

107.060.131 **Tandemgehäuse:**
415 mm hoch

Gilt nicht für den Standardanbau des
einfachen Gehäuses (107.060.046/047)



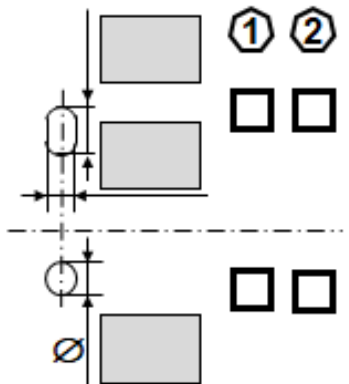
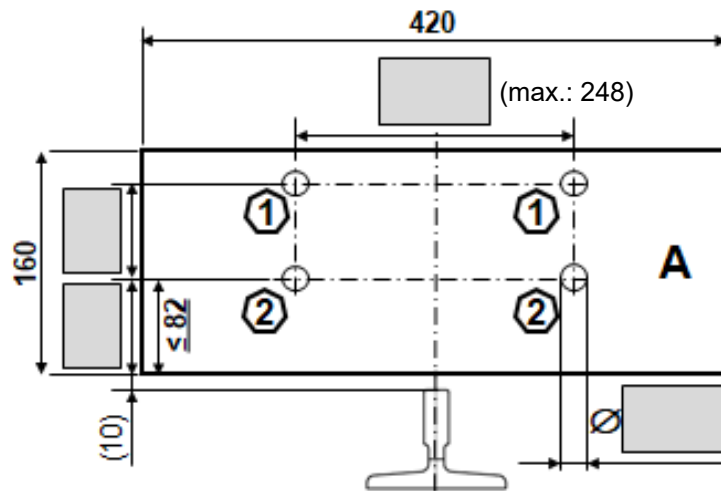
Änderung der
A Kopfplatte
(Anbauseite)

HINWEIS:

Bei Festlegung der Bohr-
löcher für Kopf- und Bot-
denplatte Position der
Seitenteile (siehe Schnitt
A-A) beachten!

ALTERNATIVE:

→ Adapterplatten



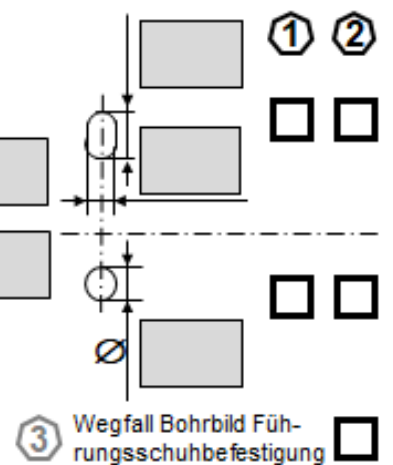
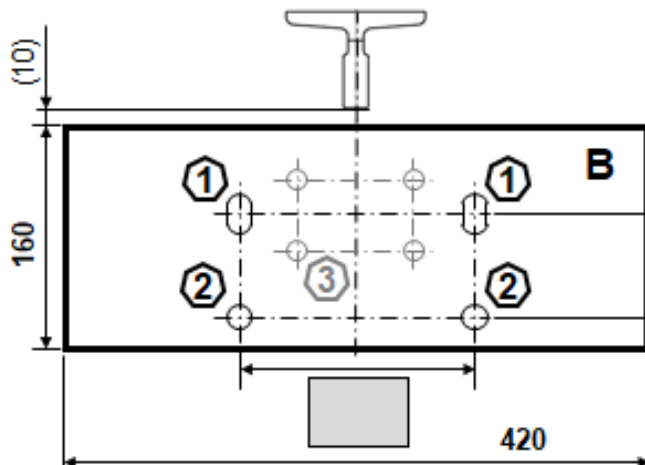
HINWEIS:

- mind. 4 Bohrungen
- mind. 4 x M12 12.9

Änderung der
B Bodenplatte

AUSWAHL:

- 2 oder 4 Löcher
- Rundloch oder
Langloch
- Durchmesser oder
Länge/Breite
- Positionierung



③ Wegfall Bohrbild Füh-
rungsschuhbefestigung