

ANFRAGE

BESTELLUNG

Sautter Lift Components

GmbH

Remsstrasse 2

70806 Kornwestheim, Deutschland

Tel.: 07154 - 9996-0

Fax: 07154 - 9996-501

Email: sales@slc-liftco.com

Auftrags-Nr.:

Kunde:

Lieferadresse:

Kd.-Bestell-Nr.:

Fabrik-Nr.:

Komm.-Nr.:

Bearbeiter:

Datum:

Wunschtermin:

BREMSFANGVORRICHTUNG SG

Anzahl:

Fang in Abwärtsrichtung:

SG1D-1

Fang in Auf- und Abwärtsrichtung

SG2D-1 Variante 1

SG2D-1 Variante 2

Sonstiges:

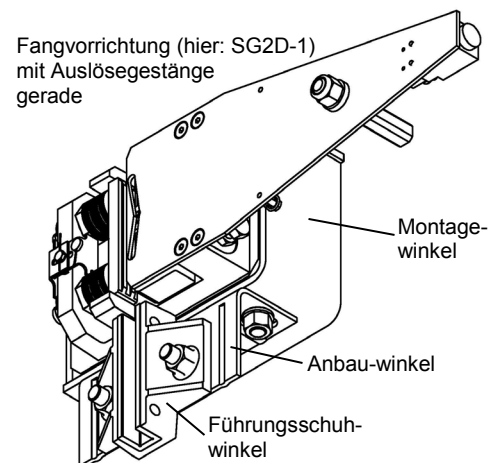
Sonstige Zusatzkomponenten und Sonderwünsche bitte unter „Sonstiges“ angeben.

1. Technische Daten

Nenngeschwindigkeit v: _____ m/s
 Nutzlast Q: _____ kg
 Fahrkorbgewicht P: _____ kg (einschl. Kabinengewicht)
 Gewicht der Unterseile U: _____ kg
 Masse Gegengewicht GG: _____ kg
 Schienenkopfdicke: 9mm 16mm
 _____ mm (> 5mm bzw. < 16mm)
 _____ kg

Alternativ P+Q für SG1D-1

Herstellungsart Schiene: bearbeitet gezogen
 Oberfläche der Schiene: trocken geölt
 Fahrkorbanbau Anbau an die untere Traverse
 Anbau an die obere Traverse
 Lage der Schiene außen (Bsp. Rucksack)
 (Schienenkopf zeigt nach...) innen (Standard, Schiene an der Wand)



2. Optionen und Zusatzkomponenten

Fangwelle
 Stichmaß _____ mm

2 Anbauwinkel
 mit Befestigungsmaterial

Neutralstellung

Befestigungsmaterial für Befestigungsblechstärke:
 5mm (max. Last 1600kg) 6 mm 8 mm 10 mm _____ mm

Auslösegestänge gerade
 kurze Lasche
 VE Reglerseil 6,5 8,0 mm

VE Schmierapparat
 VE Führungsschuhe (2 Stück)
 Rollenschalter (mit Rastung)
 Rollenschalter (ohne Rastung)
 Rollenschalter EX (ohne Rastung)
 Kabelschwanz 5m 8m